

INFORME TÉCNICO

INFORME TECNICO / TECHNICAL REPORT

L/AS - IT 0390309 BT 39

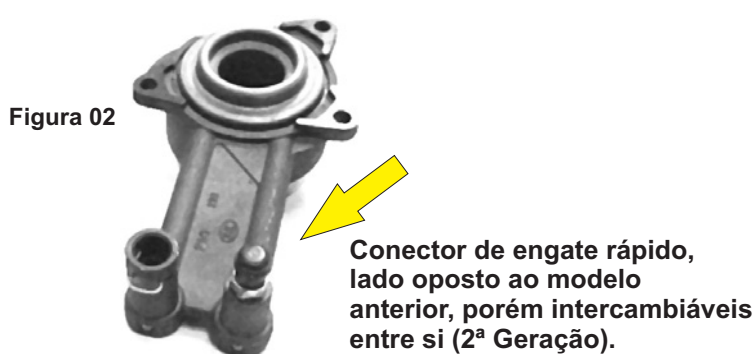
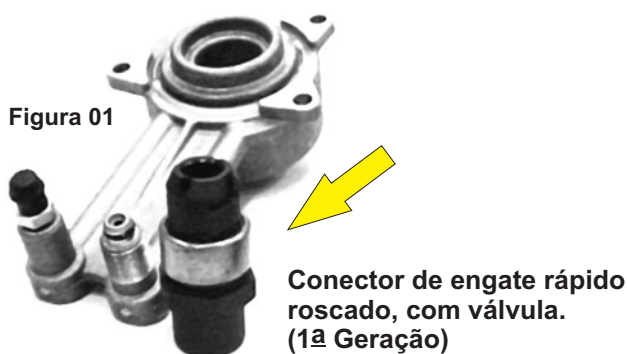


DICAS PARA INSTALAÇÕES DOS ATUADORES HIDRÁULICOS PARA FORD FIESTA, KA E COURIER

Em sua primeira versão, o atuador possui uma válvula roscada na alimentação, que recebe a tubulação, sendo fixada através do engate rápido (Figura 1).

Aplicação: Fiesta / Ka / Courier 04-96.

(NR. ORIGINAL 96WT 7A564 BB / NR. LuK 510 0011 10)



A segunda versão do atuador não possui a válvula. Sua alimentação está do lado oposto ao modelo anterior. Para esse modelo, foi desenvolvida uma nova tubulação. Porém, na impossibilidade de sua substituição, uma pequena remodelação na curvatura da tubulação existente será suficiente para a colocação do engate rápido (Figura 2).

Aplicação: Fiesta / Ka / Courier 04-96.

(NR. ORIGINAL XS41 7A564 EA / NR. LuK 510 0011 10 - INTERCAMIÁVEL COM O MODELO NR. ORIGINAL 96WT 7A564 BB)

Em sua terceira versão, o atuador hidráulico é intercambiável com os modelos anteriores (carcaça de alumínio), mediante o uso do adaptador que o acompanha. Para os veículos equipados originalmente com o atuador com carcaça de plástico, não é necessário o uso do adaptador (Figura 3).

Aplicação: Novo Fiesta / Ka / Courier / EcoSport 04-2002

(Nº ORIGINAL 2S657A564 AA / Nº LuK 510 0065 11)



Schaeffler Brasil Ltda.

Av. Independência, 3500A

18087-101 - Sorocaba - SP

SAC 0800 11 10 29

e-mail: sac.br@schaeffler.com

www.schaeffler.com.br

SCHAEFFLER GROUP
AUTOMOTIVE AFTERMARKET