



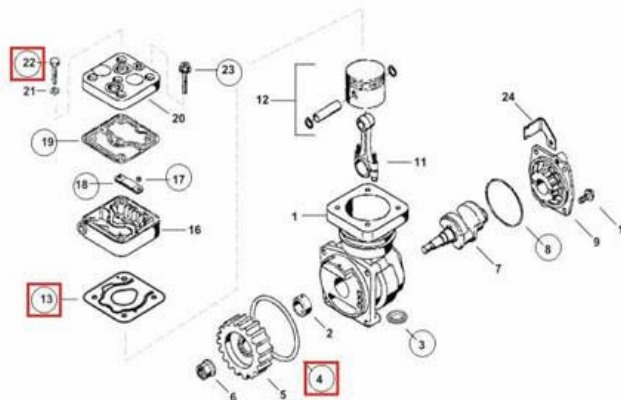
LANÇAMENTO

Informação Comercial

Novos Jogos de Reparo para Compressor



Foto somente para ilustração



Todos os itens circulados fazem parte do jogo de reparo

N. Compressor	Jogo de Reparo Completo	Jogo de Reparo Parcial	Aplicação
411 151 008 0	411 151 925 2	411 151 923 2	Veículos MBB equipados com motor OM 904 LA / OM 924 LA
411 151 003 0 (antigo)	○ = Itens presentes neste Jogo de Reparo	□ = Itens presentes neste Jogo de Reparo	



Rodovia Anhanguera, km 104,5
 Condomínio Techno Park
 Rua James Clerck Maxwell, 620
 Campinas - SP

www.wabco.com.br
vendas@wabco-auto.com

WABCO