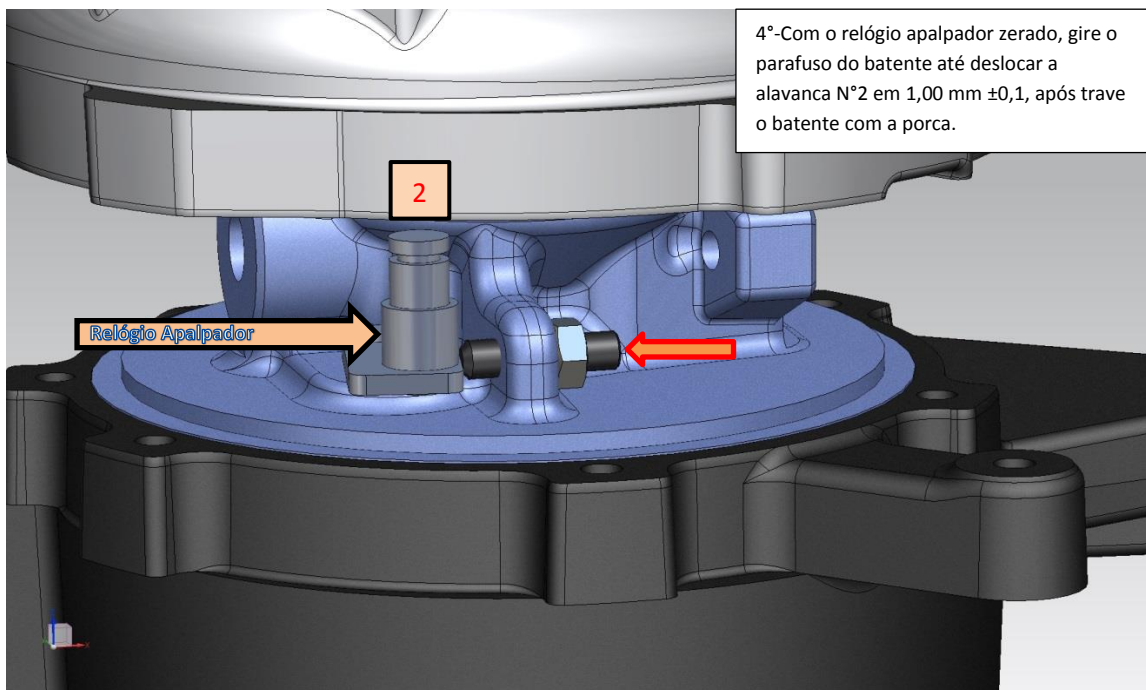
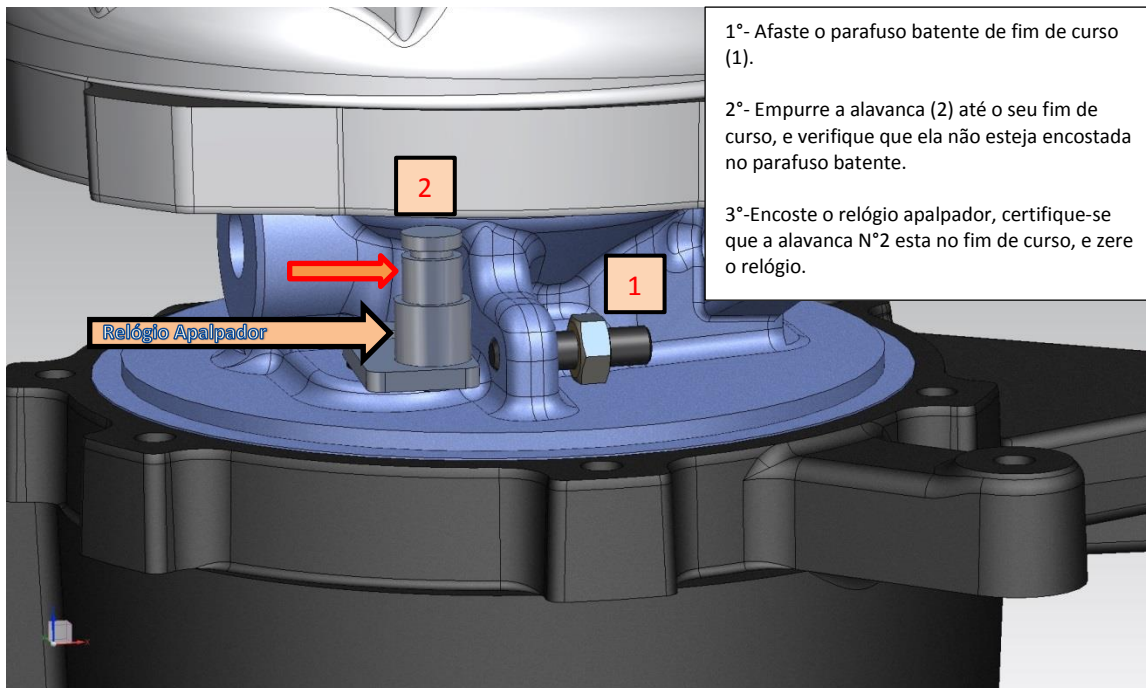


## INSTRUÇÃO MONTAGEM CONJUNTO CENTRAL RANGER 2.8 GEOMETRIA VARIÁVEL



## Regulagem da válvula.

